

本バーナは空気加熱用として開発したガス、オイルバーナです。特に、オイル使用時においてもバーナタイルは一切用いず、又、燃焼室の築炉の必要もなくガスバーナ同様に使用でき、直接ダクトに取付直火燃焼させることが可能で従来のオイル燃焼システムと比較しますと、設備費を大幅に削減することができます。

[特徴]

◎2タイプ10機種

“500-SP” 5機種
 “500-EBC-SP” 5機種

◎調節巾(T. D. R)が大きい

“500-SP” ガス燃焼 20 : 1
 オイル燃焼 20 : 1
 “500-EBC-SP” ガス燃焼 17 : 1
 オイル燃焼 15~45 : 1

◎耐火レンガ(キャスト)は不要です。

◎燃焼制御が簡単です。

バーナ内部で燃料(ガス、オイル)調整弁と燃焼用空気ダンパーが、リンク機構により連結されておりコントロールシャフトを動かすことにより簡単にコントロールできます。

◎コンビネーションバーナ

ガス専焼、オイル専焼、ガス/オイルの混焼(燃料比は任意に設定可能です。)

[用途]

各種乾燥炉 各種オープン スプレードライヤー
 脱臭炉(直火式、触媒式)

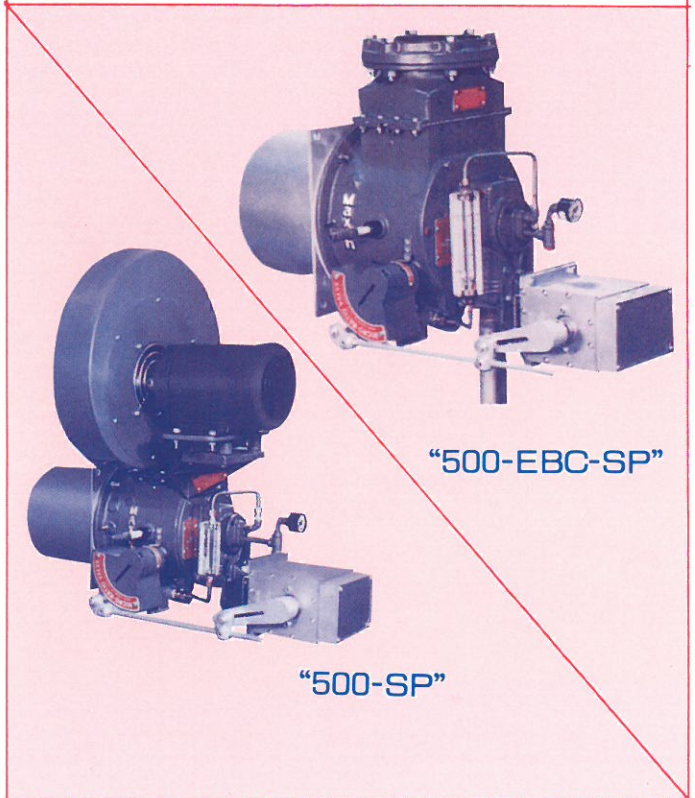
当バーナを使用した各種燃焼装置一式(配管ユニット、制御盤等を含む)をお客様の要求仕様に従い設計、製作致します。

当製品ご使用の際、ご不明の点は必ず弊社へお問合せの上その指示に従い正しく操作してください。誤った使用は、重大な事故につながります。

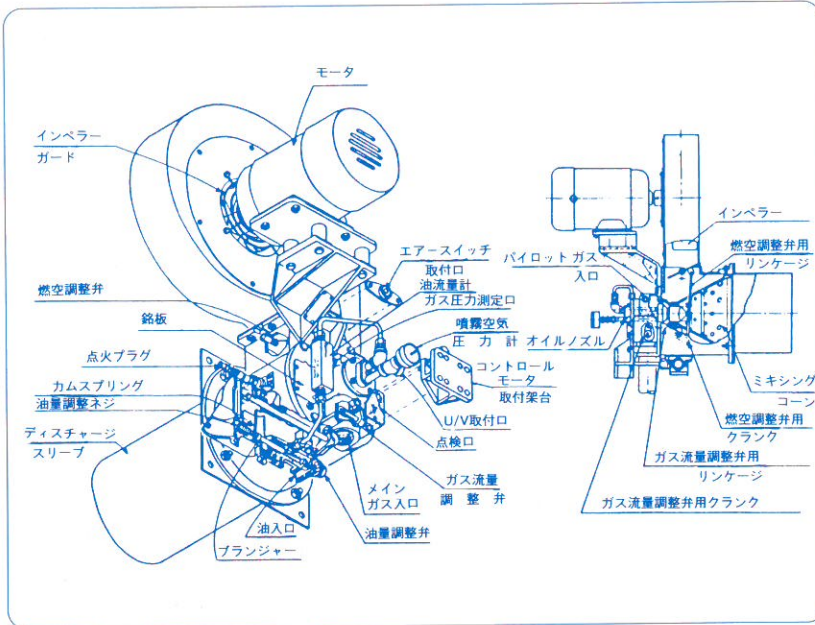
バーナ取付けの際は、バーナ本体の良く見えるところへ下記表示のラベル等を貼ってください。

“高温注意—さわらないでください”

Model“500-SP” オープンパック バーナ



各パーツ名称



モデル500-SP型バーナはパッケージ型で、燃焼用空気ブロフ、空気/燃料比例制御機構、パイロットシステム、オイルフローメーター、点火プラグ、噴霧空気圧力計などがセットされており、ダクトにフランジで簡単に取り付けることが可能です。

又、ブロフ付のバーナの為、燃焼室内圧は $-1.245\text{kPa} \sim +0.245\text{kPa}$ の範囲内で御使用下さい。

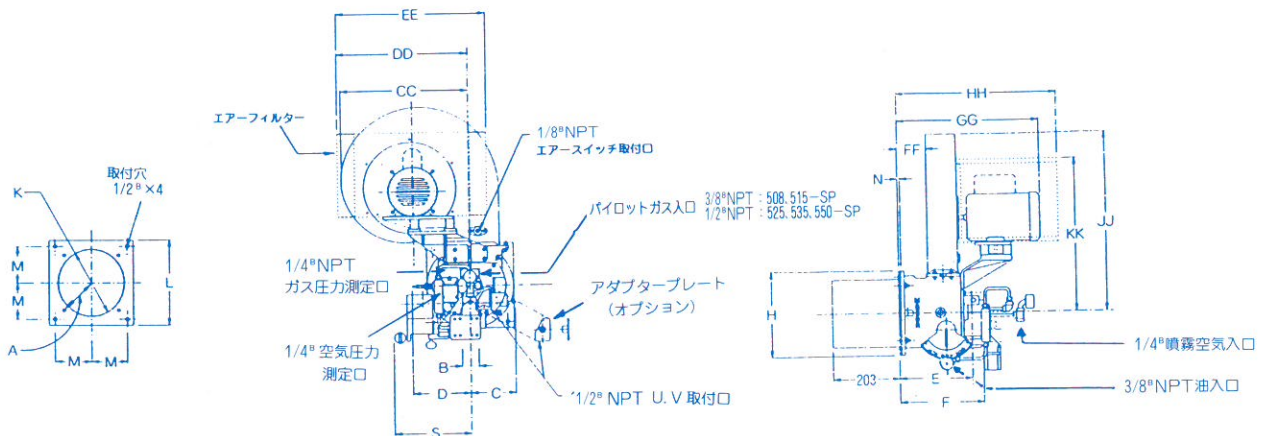
(上記以外の燃焼室内圧時はEBCタイプを御使用下さい。)

〔標準機種〕 508-SP ~ 550-SP … 5機種

〔燃料〕 ガス：天然ガス、プロパンガス、ブタンガス
オイル：灯油、ケロシン、ジェットオイル(*)

(*) ケロシンを基準とし、オイル動粘度は40~50 ssuを超えない下さい。又、ケロシンは7℃以下にならないようご注意下さい。

500-SPバーナ寸法図



(単位: mm)

②	①	③									
モータ(kW)	バーナ型式	A	B	C	D	E	F	H	K	L	M
0.56	508-SP	96	1	129	169	226	313	215	161	215	92
0.56	515-SP	121	1-1/4		196		312	264	210	264	113
0.75	525-SP	146	1-1/2	145	219	256	353	318	261	318	143
1.13	535-SP		2								
2.25	550-SP	173	3			366	480	375	312	375	170

バーナ型式	N	S	CC	DD	EE	FF	GG	HH	JJ	KK
508-SP	6.4	221	388	403	400	120	470	508	559	483
515-SP						89	445			
525-SP	9.4	237	451	450	480	72	470	559	610	762
535-SP						508				
550-SP						623	686			

モデル“500-SP”オープンパックガスバーナ性能表

§ ガス燃焼… (基準：天然ガス 37MJ/m³, SG 0.65 at air 1.0)

注) 1MPa=10.2kgf/cm²

1kPa=102mmAq

1kW=860kcal/H

<60Hz>

バーナ形式	508-SP	515-SP	525-SP	535-SP	550-SP	
最大燃焼容量 (kW)	233	436	727	1017	1453	
最小燃焼容量 (kW)	(MAIN)	11.6	21.8	36.3	50.9	72.6
	(PILOT)	4.41	5.81	10.2	14.5	20.3
ガス圧力 (kPa) ※①	0.5	0.75	0.59	0.95	0.75	
火炎長 (mm) ※②	460~760	610~920	1220~1680	1500~1830	1980~2290	
調節巾 (T.D.R)	20:1	20:1	20:1	20:1	20:1	

<50Hz>

バーナ型式	508-SP	515-SP	525-SP	535-SP	550-SP	
最大燃焼容量 (kW)	194	363	610	843	1221	
最小燃焼容量 (kW)	(MAIN)	11.6	21.8	36.3	50.9	72.6
	(PILOT)	4.41	5.81	10.2	14.5	20.3
ガス圧力 (kPa) ※①	0.35	0.53	0.43	0.64	0.53	
火炎長 (mm) ※②	460~760	610~920	1070~1370	1370~1680	1830~2130	
調節巾 (T.D.R)	17:1	17:1	17:1	17:1	17:1	

※①ガス圧力測定口に於けるガス圧力 (炉内圧0kPa時)。

※②ディスチャージスリーブ先端からの長さです。

§ オイル燃焼… (基準：灯油37MJ/ℓ 動粘度 34.2ssu@28°C)

<60Hz>

バーナ型式	508-SP	515-SP	525-SP	535-SP	550-SP	
燃焼油量 (ℓ/H)	最大燃焼	22.6	42.4	70.7	99	141
	最小燃焼	1.19	2.18	3.56	4.95	7.13
パイロットガス燃焼容量 (kW)	7.3	20.3	29	58.1	63.9	
噴霧空気	圧力 (MPa)	0.41	0.41	0.41	0.41	0.41
	供給量 (m ³ /min)	0.08	0.15	0.24	0.28	0.34
オイル圧力 (MPa) ※①	0.41	0.41	0.41	0.41	0.41	
火炎長 (mm) ※②	460~760	610~920	1220~1680	1500~1830	1980~2290	
調節巾 (T.D.R)	19:1	19:1	20:1	20:1	20:1	

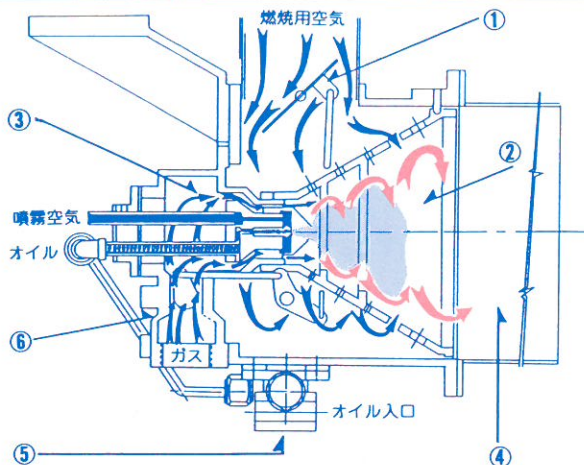
<50Hz>

バーナ型式	508-SP	515-SP	525-SP	535-SP	550-SP	
燃焼油量 (ℓ/H)	最大燃焼	18.9	35.3	59.4	82	119
	最小燃焼	1.19	2.18	3.56	4.95	7.13
パイロットガス燃焼容量 (kW)	7.3	20.3	29	58.1	63.9	
噴霧空気	圧力 (MPa)	0.41	0.41	0.41	0.41	0.41
	供給量 (m ³ /min)	0.08	0.15	0.24	0.28	0.34
オイル圧力 (MPa) ※①	0.41	0.41	0.41	0.41	0.41	
火炎長 (mm) ※②	460~760	610~920	1070~1370	1370~1680	1830~2130	
調節巾 (T.D.R)	16:1	16:1	17:1	17:1	17:1	

※①油量調整弁入口に於けるオイル圧力。

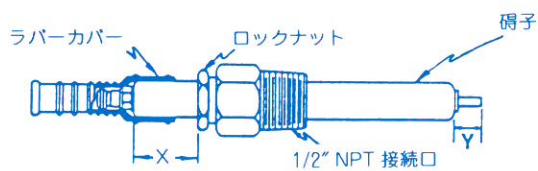
※②ディスチャージスリーブ先端からの長さです。

500-SP オープンパック内部構造



- ① 燃烧用空気ダンパー
- ② ミキシングコーン
- ③ オイルノズル
- ④ ディスチャージスリーブ
- ⑤ オイルコントロールバルブ
- ⑥ ガスコントロールバルブ

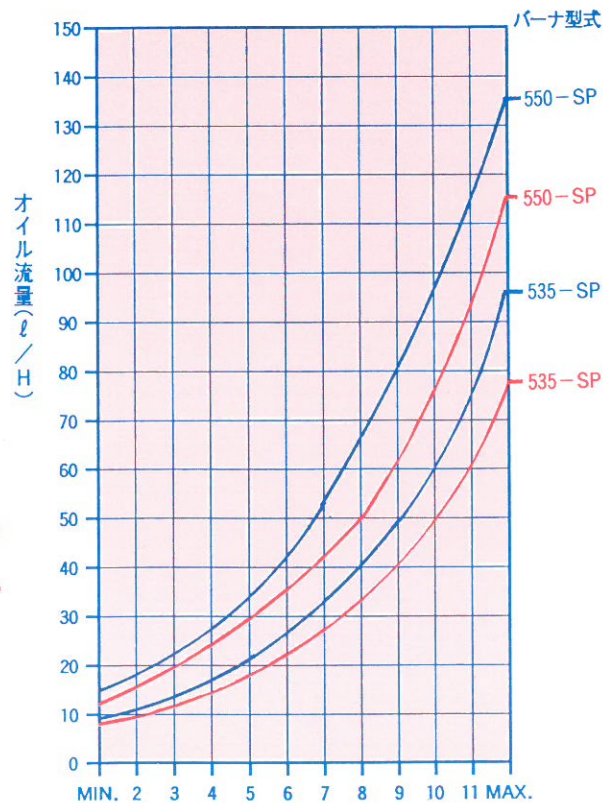
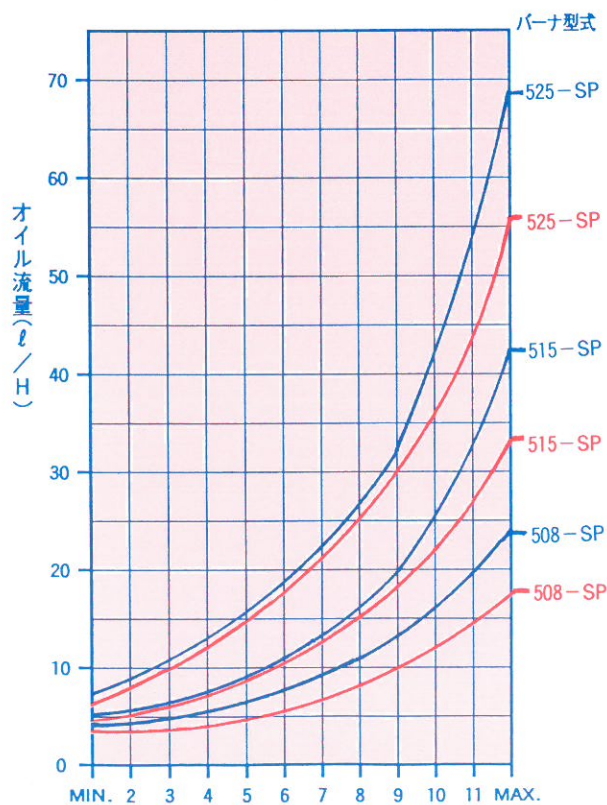
スパークイグナイター寸法図



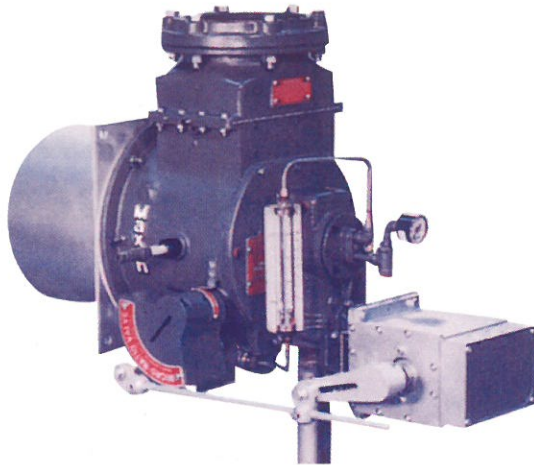
(単位: mm)

バーナ型式	スパークイグナイター寸法	
	X	Y
515-SP	47	4.8
その他	38	

オイル最適流量特性表



— 60Hz時
— 50Hz時



“EBC-4-SP”オープンパック ガス/オイルバーナ

モデル500EBC-SP型バーナは、燃焼用空気ブロフを取除いたもので、その特徴は、炉内圧力に対し燃焼用空気差圧を変化させる事により、一機種のバーナで6～7段階にバーナ容量を変化させることが可能です。

又、高い炉内圧力にも十分使用できる優れた特徴を持っています。標準使用に於ける調節巾(T. D. R)は、ガス燃焼及びオイル燃焼の場合下記の通りです。

500EBC-SP型：ガス燃焼 17：1

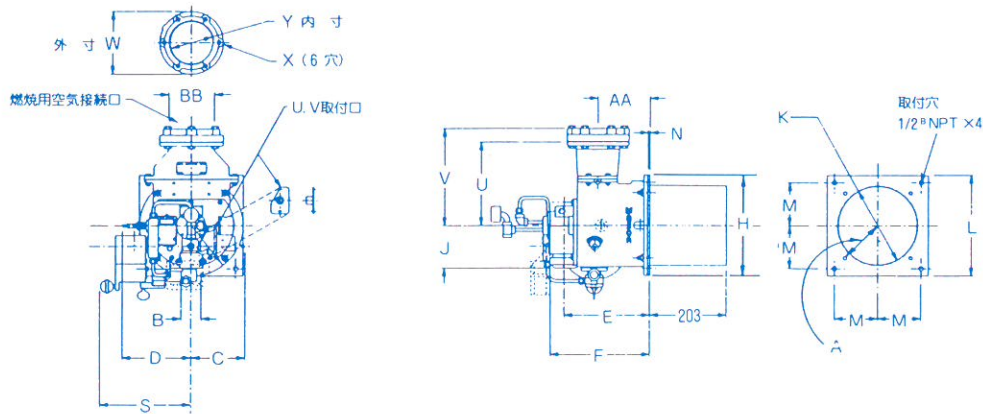
オイル燃焼 15～45：1

(特別仕様の際は、弊社へご相談下さい。)

【燃料】 ガス：天然ガス、プロパンガス、ブタンガス
 オイル：灯油、ケロシン、ジェットオイル(*)

(*) ケロシンを基準とし、オイル動粘度は40～50 ssuを超えないで下さい。又、ケロシンは7℃以下にならないようご注意下さい。

500EBC-SPバーナ寸法図



バーナ型式	① (単位：mm)														
	A	B	C	D	E	F	H	J	K	L					
EBC-2-SP	96	1	129	169	226	542	215	111	161	215					
EBC-3-SP	121	1-1/4		196		312	264		210	264					
EBC-4-SP	146	1-1/2	145	219	256	353	318	139	261	318					
EBC-5-SP		2									366	480	372	166	312
EBC-6-SP	173	3									245	283	299	15	261

バーナ型式	②									
	M	N	S	U	V	W	X	Y	AA	BB
EBC-2-SP	92	6.4	221	216	253	162	12	139	153	4
EBC-3-SP	113								137	
EBC-4-SP	143	9.4	237	264	302	226	15	197	140	6
EBC-5-SP										
EBC-6-SP	170									

①、② NPTネジ ③バーナ取付口は26mm以上を加えて下さい

§ ガス燃焼…(基準：天然ガス37MJ/m³ SG0.65 at air 1.0)

注) 1MPa=10.2kgf/cm²
1kPa = 102mmAq
1kW = 860kcal/H

<EBC-2-SP>

燃焼用空気	圧力(kPa)	0.5	1.0	1.5	2.0	2.49	2.99	3.49	3.99
	供給量(m ³ /min)	2.9	4.0	4.9	5.7	6.3	6.9	7.5	8.0
最大燃焼容量	(kW)	145	205	250	291	323	355	384	409
最小燃焼容量 (kW)	(M A I N)	11.6	16.2	18.3	21.8	23.8	25.5	27.0	29.5
	(P I L O T)	7.3	10.2	11.6	14.5	17.4	20.3	23.2	23.2
ガス圧力 △P (kPa)	(バーナ入口)	0.3	0.62	0.9	1.19	1.47	1.74	2.0	2.32
	(ガス測定口)	0.19	0.45	0.67	0.87	1.07	1.29	1.5	1.72
火炎長	(mm)	460 ~ 920							

<EBC-3-SP>

燃焼用空気	圧力(kPa)	1.5	2.0	2.49	2.99	3.99	3.99	4.49	4.98
	供給量(m ³ /min)	9.1	10.5	11.7	12.8	13.8	14.8	15.7	16.6
最大燃焼容量	(kW)	465	537	595	653	709	756	805	849
最小燃焼容量 (kW)	(M A I N)	29.0	31.9	37.7	43.6	46.5	50.9	55.2	66.6
	(P I L O T)	20.3	23.2	29.0	31.9	34.8	37.7	43.6	49.4
ガス圧力 △P (kPa)	(バーナ入口)	1.56	1.89	2.24	2.66	3.19	3.68	4.21	4.78
	(ガス測定口)	0.77	0.95	1.09	1.29	1.52	1.77	2.06	2.39
火炎長	(mm)	610 ~ 1220							

<EBC-4-SP>

燃焼用空気	圧力(kPa)	1.5	2.0	2.49	2.99	3.49	3.99	4.49	4.98
	供給量(m ³ /min)	14.4	16.6	18.5	20.3	22.0	23.5	25.0	26.3
最大燃焼容量	(kW)	738	851	953	1043	1128	1206	1279	1348
最小燃焼容量 (kW)	(M A I N)	56.9	66.8	74.1	80.5	86.3	91.6	96.5	100
	(P I L O T)	29.0	36.3	58.1	75.5	81.3	84.3	87.2	90.1
ガス圧力 △P (kPa)	(バーナ入口)	0.77	1.07	1.32	1.54	1.79	2.0	2.21	2.44
	(ガス測定口)	0.59	0.8	1.0	1.19	1.4	1.56	1.74	1.94
火炎長	(mm)	1070 ~ 1680							

<EBC-5-SP>

燃焼用空気	圧力(kPa)	1.5	2.49	2.99	3.49	3.99	4.49	4.98	5.48
	供給量(m ³ /min)	19.8	25.6	28.0	30.3	32.2	34.3	36.2	38.0
最大燃焼容量	(kW)	1017	1308	1438	1552	1657	1744	1831	1948
最小燃焼容量 (kW)	(M A I N)	66.2	88.3	95.9	102	109	115	122	128
	(P I L O T)	73.2	75.5	81.3	81.3	81.3	87.2	81.3	102
ガス圧力 △P (kPa)	(バーナ入口)	1.22	2.0	2.3	2.66	2.94	3.18	3.49	3.94
	(ガス測定口)	0.95	1.42	1.77	1.97	2.27	2.49	2.74	3.13
火炎長	(mm)	1220 ~ 1830							

<EBC-6-SP>

燃焼用空気	圧力(kPa)	1.5	2.49	3.99	4.98	5.48	5.98	6.48	6.98
	供給量(m ³ /min)	26.3	34.0	43.0	48.2	50.6	52.7	55.0	57.0
最大燃焼容量	(kW)	1351	1744	2207	2467	2588	2703	2813	2920
最小燃焼容量 (kW)	(M A I N)	95.9	123	164	189	198	206	218	227
	(P I L O T)	72.6	87.2	95.9	109	112	116	119	119
ガス圧力 △P (kPa)	(バーナ入口)	0.8	1.29	2.04	2.49	2.69	2.25	3.19	3.44
	(ガス測定口)	0.62	1.0	1.56	1.92	2.09	2.27	2.44	2.61
火炎長	(mm)	1520 ~ 2600							

§ オイル燃焼…(基準：灯油37MJ/ℓ 動粘度34.2 ssu @ 28°C)

<EBC-2-SP>

燃焼用空気	圧力(kPa)	0.5	1.0	1.5	2.0	2.49	2.99	3.49	3.99
	供給量(m ³ /min)	2.9	4.0	4.9	5.7	6.3	6.9	7.5	8.0
燃焼油量 (ℓ/H)	最大燃焼時	14.1	19.9	24.3	28.3	31.4	34.5	37.3	39.8
	最小燃焼時	1.19	1.19	1.19	1.19	1.58	1.58	1.98	1.98
パイロットガス燃焼容量 (kW)		10.4	14.5	20.3	23.2	26.1	31.9	31.9	34.8
噴霧空気	圧力(MPa)	0.41	0.41	0.41	0.41	0.41	0.48	0.48	0.48
	供給量(m ³ /min)	0.08	0.08	0.08	0.08	0.08	0.08	0.08	0.08
バーナ入口オイル圧力 (MPa)		0.41							
火炎長 (mm)		460 ~ 920							

<EBC-3-SP>

燃焼用空気	圧力(kPa)	1.5	2.0	2.49	2.99	3.49	3.99	4.49	4.98
	供給量(m ³ /min)	9.1	10.5	11.7	12.8	13.8	14.8	15.7	16.6
燃焼油量 (ℓ/H)	最大燃焼時	45.2	52.3	57.9	63.6	69	73.5	78.3	82.6
	最小燃焼時	2.4	2.4	2.54	2.54	2.77	3.56	3.96	3.96
パイロットガス燃焼容量 (kW)		31.9	31.9	34.8	34.8	37.7	40.6	49.4	52.3
噴霧空気	圧力(MPa)	0.41	0.41	0.41	0.41	0.41	0.41	0.41	0.41
	供給量(m ³ /min)	0.15	0.15	0.15	0.15	0.15	0.14	0.14	0.14
バーナ入口オイル圧力 (MPa)		0.41							
火炎長 (mm)		610 ~ 1220							

<EBC-4-SP>

燃焼用空気	圧力(kPa)	1.5	2.0	2.49	2.99	3.49	3.99	4.49	4.98
	供給量(m ³ /min)	14.4	16.6	18.5	20.3	22.0	23.5	25.0	26.3
燃焼油量 (ℓ/H)	最大燃焼時	71.8	82.8	92.8	102	110	117	124	131
	最小燃焼時	3.56	3.56	3.56	3.96	3.96	3.96	3.96	3.96
パイロットガス燃焼容量 (kW)		34.8	43.6	72.6	82.9	87.2	93	95.9	98.8
噴霧空気	圧力(MPa)	0.41	0.41	0.41	0.41	0.41	0.48	0.48	0.48
	供給量(m ³ /min)	0.24	0.24	0.23	0.23	0.23	0.24	0.24	0.24
バーナ入口オイル圧力 (MPa)		0.48							
火炎長 (mm)		1070 ~ 1680							

<EBC-5-SP>

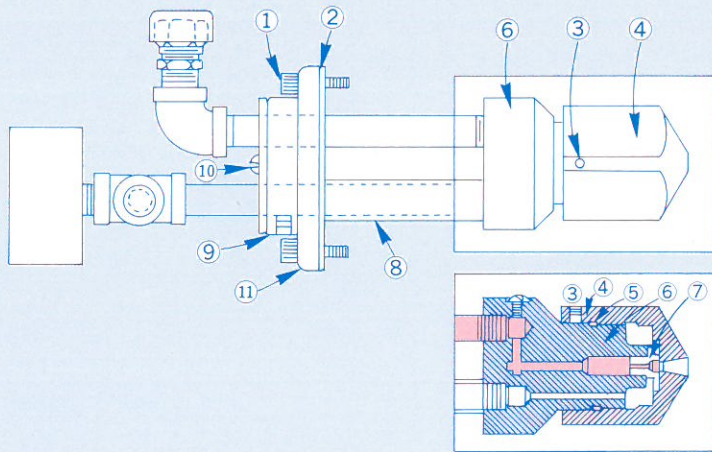
燃焼用空気	圧力(kPa)	1.5	2.49	2.99	3.49	3.99	4.49	4.98	5.48
	供給量(m ³ /min)	19.8	25.6	28.0	30.3	32.2	34.3	36.2	38.0
燃焼油量 (ℓ/H)	最大燃焼時	99	127	140	151	161	170	178	190
	最小燃焼時	5.15	5.94	5.94	5.94	5.94	5.94	5.94	5.94
パイロットガス燃焼容量 (kW)		87.2	87.2	93	93	93	98.8	109	116
噴霧空気	圧力(MPa)	0.41	0.41	0.41	0.41	0.41	0.41	0.41	0.48
	供給量(m ³ /min)	0.28	0.27	0.27	0.27	0.30	0.30	0.30	0.30
バーナ入口オイル圧力 (MPa)		0.55							
火炎長 (mm)		1220 ~ 1830							

<EBC-6-SP>

燃焼用空気	圧力(kPa)	1.5	2.49	3.99	4.98	5.48	5.98	6.48	6.98
	供給量(m ³ /min)	26.3	34.0	43.0	48.2	50.6	52.7	55.0	57.0
燃焼油量 (ℓ/H)	最大燃焼時	131	170	215	240	252	263	274	284
	最小燃焼時	4.36	4.36	4.75	5.15	5.15	5.66	5.66	5.66
パイロットガス燃焼容量 (kW)		93	95.9	105	116	119	122	125	128
噴霧空気	圧力(MPa)	0.41	0.41	0.48	0.48	0.48	0.55	0.55	0.55
	供給量(m ³ /min)	0.33	0.33	0.36	0.36	0.36	0.38	0.38	0.38
バーナ入口オイル圧力 (MPa)		0.55							
火炎長 (mm)		1520 ~ 2600							

オイルノズル清掃方法

FOR MODEL "500-SP"・"EBC-SP"



部数	名 称	個数
1	六角穴付きボルト	4
2	ガスケット	1
3	六角穴付き止めねじ	1
4	ノズル	1
5	Oリング	1
6	ノズル本体	1
7	ノズルインサート	1
8	スペーサ	1
9	六角穴付き止めねじ	1
10	ビス	1
11	マウンティングプレート	1

1. オイル配管、噴霧空気配管をバーナから取りはずして下さい。
2. 4本のネジ①をゆるめて下さい。
3. ②のガスケットに十分注意して、オイルノズルサブ・アッセンブリーを注意しながら引き出して下さい。
4. 新しいオイルノズル・アッセンブリーを使用するときは、ガスケットをつけて3. 2. 1. の作業を行って取付けて下さい。
5. ノズルチップ④の交換並清掃は、セットスクリュー③をゆるめて下さい。
6. ノズルチップ④をノズル・アッセンブリーから取りはずして下さい。その際、“O”リング⑤にきずをつけないよう十分注意して下さい。またノズル・インサートも同様に注意して下さい。
7. “O”リング⑤を取りはずして下さい。
8. ノズル及びノズル・インサートをコンプレストエア、洗油等で清掃して下さい。
(注) 研磨剤は絶対に使用しないで下さい。
9. “O”リングを取り付けて下さい。もし傷んでいる時には新品と交換して下さい。
(注) ノズルボディ⑥の溝に確実に“O”リングを装着して下さい。
10. ノズルチップ④をノズルボディ⑥にねじ込んで下さい。ノズルが“O”リングに触れると輪止めを感じます。それからノズル・インサートにノズルが触れるまでねじ込んで下さい。
(注) イ. ねじ込みに際してはパイレン等機具は使わないで、手できつく締め込んで下さい。
ロ. 配管シール材等は使用しないで下さい。
11. セット・スクリュー③をノズルからはみ出さないよう十分締め込んで下さい。
12. バーナにノズルアッセンブリーを取り付けて下さい。この時ガスケット②が装着してあることも確認して下さい。
13. 取りはずしてあった4本のネジ④を締めて下さい。
14. オイル配管、噴霧空気配管を取り付けて下さい。
15. 燃焼テストを行ない下記の点をチェックして下さい。
(1)噴霧空気圧力 (2)オイル圧力 (3)オイル流量 (4)燃焼状態 (炎の形状・色等)をチェックして下さい。

※ 清掃方法については、試運転時必ず試運転立会者の指導を受けて下さい。

株式会社 ロビー

〒101-0046 東京都千代田区神田多町2-4 第二滝ビル2階
TEL 03(5297)1600(代) FAX 03(5297)1610
大阪事務所：大阪市西区江戸堀1-25-29 江戸堀KNビル901号
〒550-0002 ☎(06)6447-7055(代表)/FAX(06)6447-7050

海外
提携
先

- マキソン・コーポレーション (日本総代理店)
- マキソン・インターナショナル (技術提携)
- ヘイズクリーブランド (極東地区総代理店)
- ドワイヤー・インストルメント (日本総代理店)
- クラール・ポンプ (日本総代理店)

営業
品
目

- 公害防止装置
 - 脱臭装置 ■余剰ガス燃焼装置 ■ガスクラバー
 - 下水・し尿処理場用ガスコントロール機器 ■ミストセパレーター
- 建築設備並に工場施設：各種工業用バーナ
 - 緊急遮断弁 ■高温高圧弁 ■ガス流量計 ■自動調整弁 ■自動制御装置
 - 熱風発生炉 ■乾燥炉 ■熱交換器 ■殺菌装置 ■フロント用大型ガスフィルター
 - 差圧計 ■差圧スイッチ ■マノメーター ■差圧発信器 ■圧力スイッチ